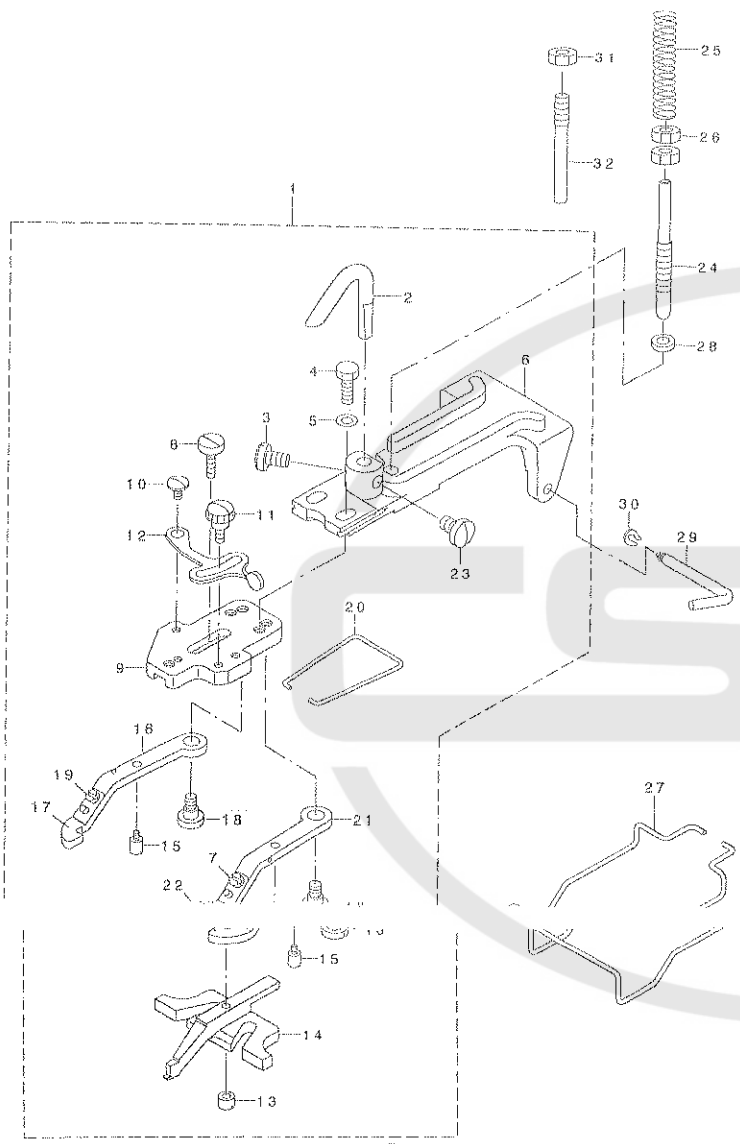


MB 1373, 1377 Parts list
 1. BUTTON CLAMP MECHANISM COMPONENTS

No.1478-02

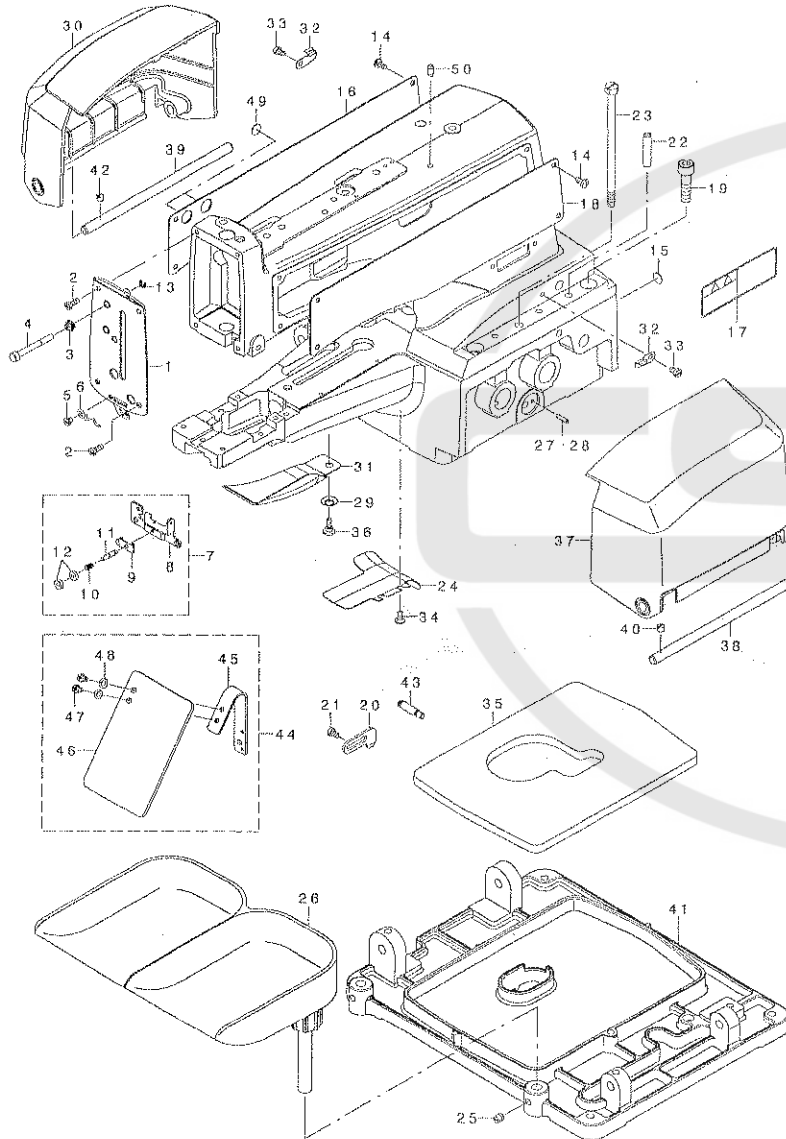
ボタンつまみ関係



REF. NO.	NOTE	PART NO.	DESCRIPTION	QTY.
1		260-26856	PICK-UP DEVICE ASM.	1
2		400-41058	BUTTON CLAMP LIFTING HOOK	(1)
3		SS-7150940-SP	SCREW 15/64-28 L=9	(1)
4		SS-9621413-SP	SCREW 3/16-32 L=13.5	(2)
5		WP-0501016-SD	WASHER 5X10.5X1	(2)
6		260-25502	BUTTON CLAMP HOLDER	(1)
7		SS-7090410-SP	SCREW 9/64-40 L= 3.5	(1)
8		SD-0550301-SP	HINGE SCREW D=5.5 H=3	(1)
9		260-25403	JAW LEVER HOLDER	(1)
10		SD-0550181-SP	HINGE SCREW D= 5.50 H= 1.8	(1)
11		260-25809	CLAMP SCREW A	(1)
12		260-25700	SNAP FASTENER CLAMP STOP LEVER	(1)
13		260-26005	NUT	(1)
14		260-25908	BUTTON CLAMP SLIDE	(1)
15		260-26609	BUTTON CLAMP STOP PIN	(2)
16		260-26104	BUTTON CLAMP LEVER JAW (LEFT)	(1)
17		260-26203	BUTTON HOLDING SPRING, LEFT	(1)
18		SD-0640391-TP	HINGE SCREW D= 6.35 H= 3.9	(2)
19		SS-7090410-SP	SCREW 9/64-40 L= 3.5	(1)
20		260-26708	BUTTON CLAMP SPRING	(1)
21		260-26302	BUTTON CLAMP LEVER JAW RIGHT	(1)
22		260-26401	BUTTON HOLDING SPRING, RIGHT	(1)
23		SS-7150940-SP	SCREW 15/64-28 L=9	(1)
24		400-40938	BUTTON CLAMP PRESSURE ADJUSTIN	1
25		260-27102	PRESSURE ADJUSTING SPRING	1
26		NM-6060001-CP	NUT M6	2
27		260-27409	FINGER GUARD	1
28		400-41069	SPRING HOLDING PLATE...	1
29		260-25205	HINGE PIN	1
30		R2541-372-000	SNAP RING	1
31		NM-6060001-CP	NUT M6	1
32		400-40937	PICK_UP_DEVICE_STOPPER_PIN	1

2. ARM & MISCELLANEOUS COVERS COMPONENTS

アームベッド関係



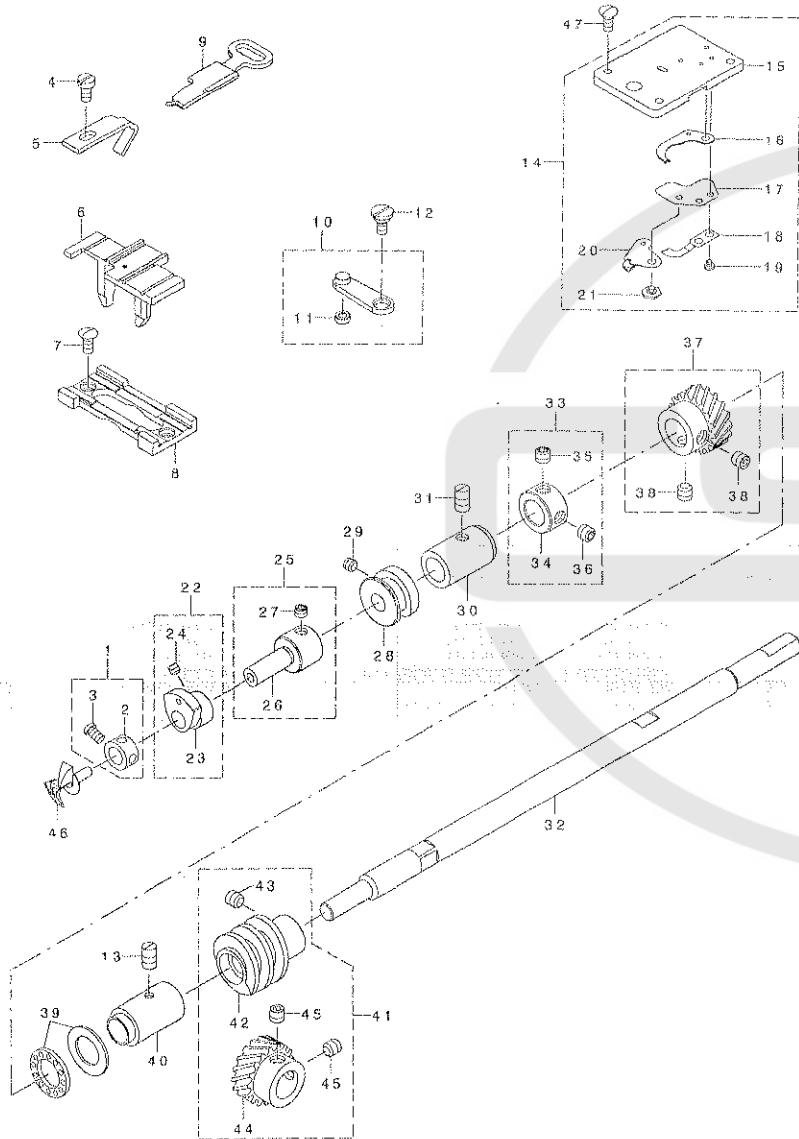
REF. NO.	NOTE	PART NO.	DESCRIPTION	品名	QTY
1		400-38426	FACE_PLATE_COMPL.	フェイスプレート	1
2		SM-4040855-SP	SCREW	ナット	4
3		260-21600	TENSION SPRING	ニップスプリング	1
4		260-32003	RIPPER RELEASING STUD	ニップスプリングリリーススタッド	1
5		SM-6040650-TP	SCREW	ビス M4 L=6	1
6		260-31293	THREAD GUIDE NO.4	スレッドガイド	1
7		260-31351	THREAD TENSION NO.3 ASM.	スレッドテンションアセンブリ	1
8		260-31302	TENSION ADJUSTING BASE NO.3	スレッドテンション調整ベース	(1)
9		260-31401	THREAD PRESSER PLATE	スレッドプレスプレート	(1)
10		260-31590	TENSION SPRING B	スレッドテンションスプリングB	(1)
11		260-31699	THREAD TENSION STUD	スレッドテンションスタッド	(1)
12		260-31708	THREAD TENSION NUT	スレッドテンションナット	(2)
13		RE-0320900-KO	E-RING 3.2	Eリング 3.2	1
14		SM-4040855-SP	SCREW	ナット	8
15		TA-2050406-R0	RUBBER PLUG	ゴム栓	1
16		400-40931	SIDE_COVER_RIGHT	サイドカバー(右)	1
17		CM-3013000-01	SAFETY LABEL	安全ラベル	1
18		400-40932	SIDE_COVER_LEFT	サイドカバー(左)	1
19		SM-6083042-CH	SCREW M6 L=30	ビス M6 L=30	4
20		260-33704	STOPPER	ストッパー	1
21		SM-6050800-SP	SCREW M5 L=8	ビス M5 L=8	2
22		260-11205	GUIDE PIN	ガイドピン	2
23		400-38493	SET SCREW	セットネジ	1
24		400-38431	BED_OIL_SHIELD	ベッドオイルシールド	1
25		SM-8060610-TP	SCREW	ビス M6 L=6	1
26		400-41022	BUTTON_TRAY_ASM.	ボタントレイアセンブリ	1
27	#01	260-22608	CAM INDICATING PIN A	カム指示ピンA	2
28	#01	260-22707	CAM INDICATING PIN B	カム指示ピンB	2
29		WS-0650389-KP	SPRING WASHER 6.5X14.0X17	スプリングワッシャー	1
30		400-38425	SIDE_COVER_LEFT	サイドカバー(左)	1
31		400-38430	LOOPER_COVER	ルーパーカバー	1
32		400-41067	SIDE_COVER_SPRING	サイドカバースプリング	2
33		SM-6040650-SP	SCREW M4 L=6	ビス M4 L=6	2
34		SM-4040855-SP	SCREW	ナット	2
35		400-38173	OIL_DRIP_FELT	オイルドリフエルト	1
36		SD-0600277-TP	SHOULDER SCREW D=6 H=2.7	ショルダーネジ D=6 H=2.7	1
37		400-38424	SIDE_COVER_RIGHT	サイドカバー(右)	1
38		400-40935	SIDE_COVER_HINGE_SHAFT_RIGHT	サイドカバーヒンジシャフト(右)	2
39		400-40935	SIDE_COVER_HINGE_SHAFT_LEFT	サイドカバーヒンジシャフト(左)	1
40		SM-8060612-TP	SCREW M6 L=6	ビス M6 L=6	1
41		400-38445	MACHINE_SUB_BASE	マシンサブベース	1
42		SM-8060612-TP	SCREW M6 L=6	ビス M6 L=6	1
43		400-38471	SUSPENSION SCREW_B	サスペンションネジB	1
44		400-54729	ASSY SAFETY PLATE	安全プレートアセンブリ	1
45		400-54730	SAFETY PLATE (INSTALLING BASE)	安全プレート(取付ベース)	(1)
46		260-37200	SAFETY PLATE	安全プレート	(1)
47		SM-4040655-SP	SCREW M4 L=6	ビス M4 L=6	(2)
48		WP-0430800-SD	WASHER M4	ワッシャー M4	(2)
49		TA-1250406-R0	RUBBER PLUG D=12.5 L=4	ゴム栓 D=12.5 L=4	2
50		PS-0500102-KH	SPRING PIN 5.0X10	スプリングピン 5.0X10	1

NOTE (注記) #01...SELECTIVE PARTS

選択部品

3. LOOPER SHAFT MECHANISM COMPONENTS

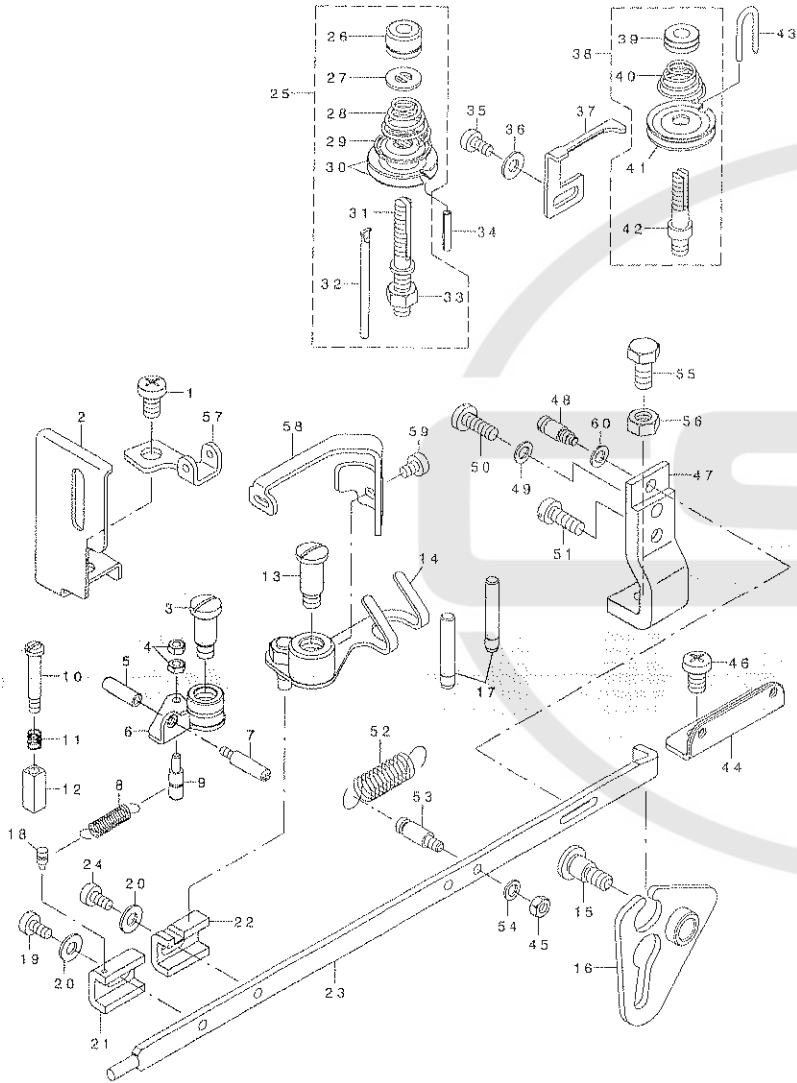
ルーパー軸関係



REF. NO.	NOTE	PART NO.	DESCRIPTION	メ. Y. A. I.	Qty.
1		CS-079072A-TH	THRUST COLLAR ASM.	スラストワ クス	1
2		CS-079072I-TH	THRUST COLLAR D=7.94 W=7	スラストワ D=7.94 W=7	(1)
3		SS-7090620-TP	SCREW 9/64-40 L=6.1	ワビラネ 9/64-40 L=6.1	(1)
4		SM-6040800-SP	SCREW	ピラネ	1
5		400-38484	NEEDLE GUARD	ハリガード	1
6		260-13607	POSITIONING FINGER YOKE SLIDE	付ヨビサマ	1
7		SM-1040950-TP	SCREW M4 L=9	チロネツ M4 L=9	2
8		260-13409	YOKE SLIDE INSERT	付ヨビサマサマ	1
9		260-13805	YOKE SLIDE	付ヨビ	1
10		400-38400	ASSY LOOP POSITIONING FINGER L	付ヨビサマサマサマ	1
11		400-38403	LOOP POSITIONING FINGER CAM RO	付ヨビサマサマ	(1)
12		SD-0640246-SP	RINGE SCREW D=6.35 H=2.4	ダノネツ D=6.35 H=2.4	1
13		SM-8061010-TP	SCREW	トメネツ M6 L=10	1
14		B1241-377-0B0	THROAT PLATE SET	ハリヤ(サマ)	1
15		B1241-377-0A0	THROAT PLATE ASM.	ハリヤ(サマ)ウ	(1)
16		B2703-377-0A0	THREAD BIND PLATE ASM.	付ヨビサマサマサマ	(1)
17		B2702-377-000	THREAD BIND SUPPORT PLATE	付ヨビサマサマ	(1)
18		B2410-373-000	COUNTER KNIFE	ゴキス	(1)
19		SS-7080310-SP	SCREW 1/8-44 L= 3.0	ワビラネ 1/8-44 L=3	(2)
20		B2406-373-0A0	MOVING KNIFE ASM.	トメス	(1)
21		SD-0600095-TH	HINGE SCREW D= 6 H= 0.85	ダノネツ D=6 H=0.85	(1)
22		400-41106	ASSY LOOP POSITIONING FINGER_C	付ヨビサマサマサマ	1
23		260-03103	LOOP POSITIONING FINGER CAM	付ヨビサマサマ	(1)
24		SS-8110410-TP	SCREW 11/64-40 L= 3.5	トメネツ 11/64-40 L=3.5	(2)
25		400-38482	ASSY CAM AND LOOPER SLEEVE	カムサマサマサマサマ	1
26		260-15503	CAM AND LOOPER SLEEVE	カムサマサマサマ	(1)
27		SS-8150410-TP	SCREW 15/64-28 L= 4.0	トメネツ 15/64-28 L=4	(2)
28		B1228-372-000	LOOP POSITIONING FINGER CAM RE	付ヨビサマ	1
29		SS-8110310-SP	SCREW 11/64-40 L= 2.8	トメネツ 11/64-40 L=2.8	2
30		260-15305	LOOPER SHAFT BUSHING FRONT	カムサマサマサマサマ	1
31		SM-8061010-TP	SCREW	トメネツ M6 L=10	1
32		400-38111	LOOPER SHAFT	カムサマサマ	1
33		CS-111101K-SH	THRUST COLLAR ASM. D=11.11 W=1	スラストワ D=11.11 W=10サマ	1
34		CS-1111019-SH	THRUST COLLAR D=11.11 W=10	スラストワ D=11.11 W=10	(1)
35		SS-8660512-TP	SCREW 1/4-40 L=5	トメネツ 1/4-40 L=5	(1)
36		SS-8660512-TP	SCREW 1/4-40 L=5	トメネツ 1/4-40 L=5	(1)
37		B1224-372-0A0	LOOPER SHAFT DRIVEN GEAR ASM.	サマサマサマ B	1
38		SS-8660612-TP	SCREW 1/4-40 L=6	トメネツ 1/4-40 L=6	(2)
39		B1215-372-A00	THRUST BALL BEARING	カムサマサマサマサマサマ	1
40		260-13102	LOOPER SHAFT BUSHING REAR	カムサマサマサマサマサマ	1
41		B1221-373-NAG	WORM WHEEL ASM.	ワサマサマサマ	1
42		B1221-373-N00	WORM	ワサマ	(1)
43		SS-6660712-TP	SCREW 1/4-40 L= 7.0	ピラネツ 1/4-40 L=7	(2)
44		B1220-372-000	CAM SHAFT DRIVEN GEAR	カムサマサマ	(1)
45		SS-8660612-TP	SCREW 1/4-40 L=6	トメネツ 1/4-40 L=6	(2)
46		B1239-372-000	LOOPER	カムサマ	1
47		SM-1040950-TP	SCREW M4 L=9	チロネツ M4 L=9	3

4. NIPPER & THREAD TENSION PARTS COMPONENTS

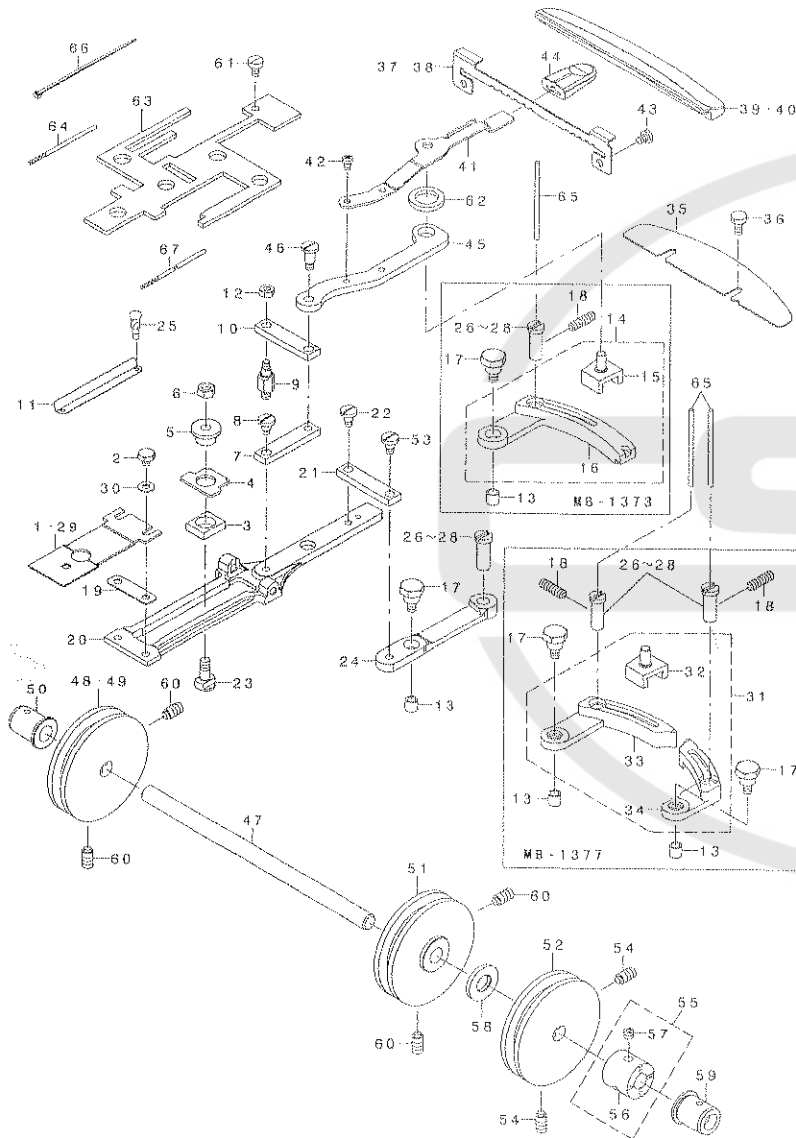
糸調子、ニッパー関係



REF. NO.	NOTE	PART NO.	DESCRIPTION	品名	QTY
1		SM-4061255-SP	SCREW M6 L=12	ナット M6 L=12	1
2		400-38205	NEEDLE BAR GUARD	針棒ガード	1
3		SD-0791276-TP	SHOULDER SCREW	タッパ D=7.94 H=12.7	1
4		NM-6030001-SN	NUT	ワッシャー	2
5		260-20602	NUT	ニッパ (ワッシャー) ナット	1
6		260-60850	NIPPER COMPL.	ニッパ (ワッシャー)	1
7		260-20503	LOOPER SHAFT BUSHING REAR	ニッパ (ワッシャー)	1
8		400-41077	NIPPER BAR BLOCK SPRING	ニッパ (ワッシャー)	1
9		400-38492	NIPPER BAR BLOCK SPRING SCREW	ニッパ (ワッシャー) リン	1
10		SD-0402001-TP	HINGE SCREW D=4 H=20	タッパ D=4 H=20	1
11		260-20404	NIPPER SLIDE BLOCK SPRING	ニッパ (ワッシャー)	1
12		260-20305	NIPPER BLOCK	ニッパ (ワッシャー)	1
13		SD-0791506-TP	SHOULDER SCREW D=7.94 H=15	タッパ D=7.94 H=15	1
14		400-38476	THREAD PULL OFF LEVER ASM	糸調子レバー	1
15		SD-0790806-TP	SHOULDER SCREW D=7.94 H=8	タッパ D=7.94 H=8	1
16		260-00455	NIPPER BAR ACTUATING LEVER ASM	ニッパ (ワッシャー)	1
17		260-20206	THREAD GUIDE PIN	糸調子ピン	2
18		260-19406	NIPPER BAR BLOCK SPRING PIN	ニッパ (ワッシャー) リン	1
19		SM-6040800-SP	SCREW	ワッシャー	1
20		WP-0450801-SP	WASHER	ワッシャー	2
21		260-19307	NIPPER BAR BLOCK	ニッパ (ワッシャー)	1
22		260-19208	TENSION LEVER ROCKING PIECE	糸調子レバー	1
23		400-38479	NIPPER BAR	糸調子レバー	1
24		SM-6040800-SP	SCREW	ワッシャー	1
25		400-38208	TENSION POST ASM NO.2	タッパ (ワッシャー)	1
26		400-38214	TENSION NUT	糸調子ナット	(1)
27		229-21407	ROTATION STOPPER	糸調子止り	(1)
28		260-19901	THREAD TENSION SPRING	タッパ (ワッシャー)	(1)
29		260-20107	THREAD TENSION DISK PRESSER	糸調子ディスク	(1)
30		260-05207	THREAD TENSION DISK NO.1	タッパ (ワッシャー)	(2)
31		400-38210	TENSION POST NO.2	タッパ (ワッシャー)	(1)
32		260-19802	TENSION RELEASE PIN	糸調子リリースピン	(1)
33		NM-6060001-CP	NUT M6	ワッシャー M6	(1)
34		PS-0300162-KH	SPRING PIN 3X16	スプリングピン 3X16	1
35		SM-6040800-SP	SCREW	ワッシャー	1
36		WP-0450801-SP	WASHER	ワッシャー	1
37		260-19109	THREAD TENSION RELEASING LEVER	糸調子リリースレバー	1
38		400-38404	ASSY_THREAD_TENSION_NO.1	タッパ (ワッシャー)	1
39		400-38408	THREAD TENSION NUT	糸調子ナット	(1)
40		260-05306	FIRST THREAD TENSION SPRING	タッパ (ワッシャー)	(1)
41		260-05207	THREAD TENSION DISK NO.1	タッパ (ワッシャー)	(2)
42		400-38405	THREAD TENSION POST NO.1	タッパ (ワッシャー)	(1)
43		260-19505	THREAD GUIDE	タッパ (ワッシャー)	1
44		260-21402	THREAD GUIDE NO.1	タッパ (ワッシャー)	1
45		NM-6040002-SN	NUT M4	ワッシャー M4X0.7 2.5	1
46		SM-4061255-SP	SCREW M6 L=12	ナット M6 L=12	1
47		400-38306	NIPPER BAR BEARING BLOCK	糸調子ニッパ (ワッシャー)	1
48		400-38206	ADJUSTING SCREW	糸調子調整ネジ	1
49		WP-0550800-SP	WASHER 5.5X10X0.8	ワッシャー 5.5X10X0.8	1
50		SM-7051460-TP	SCREW M5 L=14	ワッシャー M5 L=14	1
51		SM-6051400-SP	SCREW	ワッシャー	1
52		260-19000	THREAD TENSION SPRING	糸調子 (ワッシャー)	1
53		400-38207	NIPPER BAR SPRING SCREW	糸調子ニッパ (ワッシャー)	1
54		WP-0450846-SP	WASHER	ワッシャー	1
55		SM-9061403-CP	SCREW M6 L=14	ワッシャー M6	1
56		NM-6060001-SE	NUT M6	ワッシャー M6 1.5	1
57		260-21105	THREAD GUIDE	糸調子ガイド	1
58		400-38320	LEVER	糸調子レバー	1
59		SM-6040600-SP	SCREW M4 L=6	ワッシャー M4 L=6	1
60		WP-0501016-SD	WASHER 5X10.5X1	ワッシャー 5X10.5X1	1

5. FEED PLATE COMPONENTS

送り関係

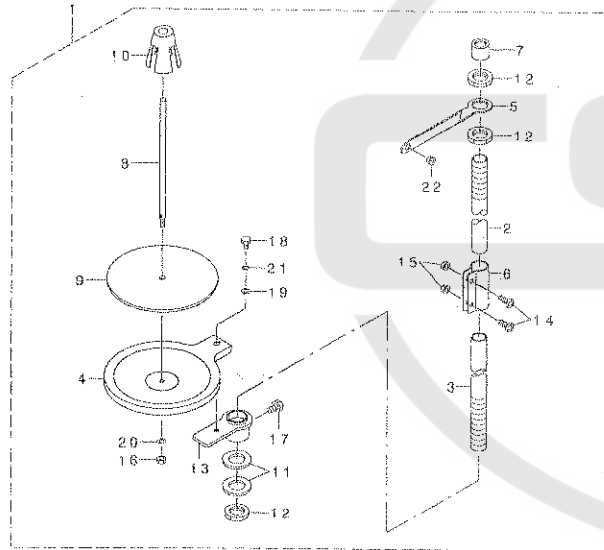


REF. NO.	NOTE	PNR/MD.	DESCRIPTION	QTY
1		82529-373-000	FEED PLATE, SMALL BUTTON	1
2		SS-9120643-TP	SCREW 3/32" X 23 L=6	2
3		260-24604	INDICATOR PIR BEARING BLOCK	1
4		260-24901	CROSSWISE FEED INDICATOR	1
5		260-24703	CROSSWISE FEED INDICATOR PLX	1
6		NM-8050001-CP	MIT 36	1
7		400-38488	SLIDE PLATE CONNECTING LINK	1
8		SS-0640481-SP	HINGE SCREW D= 8.35 H= 4.8	1
9		400-38493	STUD	1
10		260-24208	INTERMEDI CONNECTING LINK	1
11		400-41052	CROSSWISE FEED GRADUATE PLATE	1
12		NM-8050001-SP	MIT M5	1
13		260-23200	CAM ROLL	2
14		400-41030	LENGTHWISE FEED LEVER ARM A373	1
15		400-38439	LENGTHWISE FEED LEVER SLIDE	(1)
16		400-38437	FEED LEVER L373	1
17		400-38496	CAM ROLL SCREW STUD	(1)
18		SM-8061212-TP	SCREW M6X12	2
19		260-25106	SPACER PLATE	1
20		R2522-373-000-A	FEED PLATE	1
21		260-24208	INTERMEDI CONNECTING LINK	1
22		SD-0640481-SP	HINGE SCREW D= 6.35 H= 4.8	1
23		400-38523	HINGE SCREW FOR CROSSWISE FEED	1
24		400-38453	CROSSWISE FEED LEVER	1
25		91161-227-000	RIVET	1
26		400-41055	FEED STUD A	2
27		400-41056	FEED STUD B	1
28		400-41057	FEED STUD C	1
29		82529-373-800-A	FEED PLATE, SMALL BUTTON	1
30		WF-0651015-SD	WASHER 5X10, 5X11	2
31		400-38486	LENGTHWISE FEED LEVER ARM	1
32		400-38430	LENGTHWISE FEED LEVER SLIDE	(1)
33		400-38432	FEED LEVER L	(1)
34		400-38433	FEED LEVER R	(1)
35		400-41061	FEED KNOB GUIDE PLATE	2
36		SM-9050813-SE	SCREW M5X0.8 L=8	1
37		400-42270	PLATE BASE (MB-1373)	1
38		400-38436	PLATE BASE (MB-1377)	1
39		400-38313	GRADUATE PLATE (MB-1373)	1
40		400-38314	GRADUATE PLATE (MB-1377)	1
41		400-42281	HANDLE AND INDICATOR SPRING	1
42		SM-4040665-SP	SCREW M4 L=6	2
43		SM-4050895-SP	SCREW	2
44		400-38442	KNOB	1
45		400-40985	INDICATOR SPRING CONNECTING LI	1
46		SP-0610976-TP	SHOULDER SCREW D= 6.35 H= 6.7	1
47		400-38444	CAM SHAFT	2
48		400-41032	LENGTHWISE FEED CAM(X)	1
49		82506-373-000-A	LONGITUDINAL FEED CAM	1
50		260-22508	CAM SHAFT RUSHING LKET	1
51		400-41033	LATERAL FEED CAM	1
52		400-41023	LONGITUDINAL FEED CAM A	1
53		SD-0640486-TP	SHOULDER SCREW D= 6.35 H= 4.8	1
54		SS-8681412-TP	SCREW 9/32" X 28 L=13.5	2
55		400-40964	THRUST COLLAR ASSY	1
56		400-40981	THRUST COLLAR	(1)
57		SM-8060532-TP	SCREW M6 L=5	(2)
58		400-42081	SPACER	1
59		260-22400	CAM SHAFT RUSHING RIGHT	1
60		SS-8681412-TP	SCREW 9/32" X 28 L=13.5	4
61		SM-8050800-SP	SCREW M5 L=8	1
62		400-41045	OIL RETAINING FELT	1
63		400-41044	FEED SHOULDER SCREW FELT	1
64		OQ-2520000-00	OIL WICK	0.06
65		OQ-3006000-00	OIL FELT	0.06
66		EX-9500011-00	CABLE BAND	1
67		OQ-2520000-00	OIL WICK	0.3

NOTE (注記)
 #01...FOR MB-1377
 #02...FOR MB-1373
 #03...SELECTIVE PARTS

12. THREAD STAND COMPONENTS

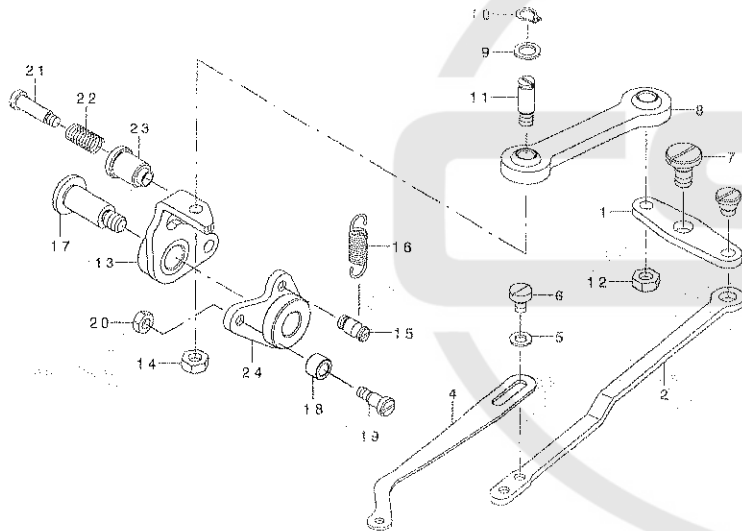
糸立装置関係



REF. NO.	NOTE	PART NO.	DESCRIPTION	品名	QTY.
1		260-08359	THREAD STAND ASM.	糸立装置(72)	1
2		229-30408	SPOOL REST ROD, UPPER	糸立棒 上(72)	(1)
3		229-30309	SPOOL REST ROD, LOWER	糸立棒 下(72)	(1)
4		260-08300	THREAD STAND HOLDER PLATE	糸立枠(72)	(1)
5		260-08409	THREAD RAISING THREAD GUIDE A	糸立上げ案内(A)	(1)
6		229-31397	SPOOL REST ROD JOINT	糸立棒 継ぎ手	(1)
7		229-31406	SPOOL REST ROD RUBBER CAP	糸立棒 樹脂 丁 A	(1)
8		229-31000	SPOOL PIN	糸立棒 針	(1)
9		229-30903	SPOOL REST CUSHION	糸立棒 樹脂 緩衝器	(1)
11		WP-1612616-SE	WASHER 16X30X2.6	糸立棒 針 針	(1)
12		NM-6160511-SE	NUT M16X1.5	ビス 針	(2)
13		260-08557	SPOOL REST BRACKET ASM.	ビス 針 M16X1.5 L=2	(3)
14		SM-4051405-SE	SCREW M5 L=14	糸立棒 針 針 (72) 針	(1)
15		NM-6050001-SE	NUT M5	針 針 M5 L=14	(2)
16		NM-6050001-SE	NUT M5	ビス 針 M5	(2)
17		SM-9061080-SE	SCREW M6 L=10	ビス 針 M6	(1)
18		SM-9050813-SE	SCREW M5X0.8 L=8	ビス 針 M6 L=10	(1)
19		WP-0520656-SA	WASHER 5.2X9.5X0.6	ビス 針 M5X0.8 L=8	(1)
20		WS-0510002-KN	SPRING WASHER	ビス 針 M5.2X9.5X0.6	(1)
21		WS-0521010-KN	SPRING WASHER 5.2X8.2X1	ビス 針 M5.1X9.2X1.3	(1)
22		229-31208	THREAD GUIDE	糸立棒 針 M5.2X8.2X1	(1)

11. THREAD BIND NOTCH COMPONENTS (FOR MB-1377)

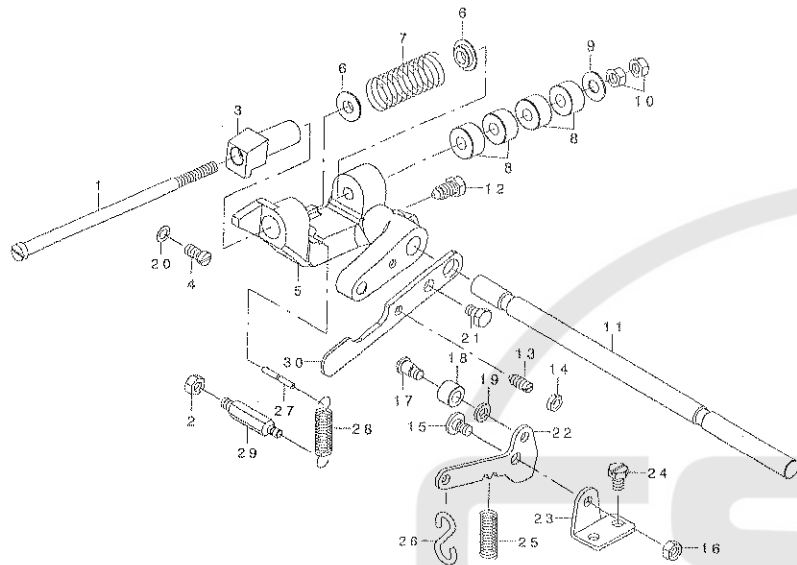
系結び関係 (MB-1377用)



REF. NO	NOTE	PART NO.	DESCRIPTION	クォンティティ	Qty
1		400-38488	THREAD_BIND_LEVER	トラスビレバ	1
2		400-38452	CONNECTING_PLATE_LARGE	トラスビリンクワイヤイ	1
3		SD-0640328-TP	SHOULDER SCREW D=6.35 H=3.2	タンネク D=6.35 H=3.2	1
4		400-38486	CONNECTING_PLATE_SMALL	トラスビリンクワイヤコウ	1
5		WP-0430800-SD	WASHER M4	ヒツサガネ M4	2
6		SM-6040650-TP	SCREW	ヒツサク M4 L=6	2
7		SD-0720336-SP	SHOULDER SCREW	タンネク	1
8		D2509-282-A00	WORK CAMP FOOT BALL LINK	ワカミツク -ボールク	1
9		400-38489	THREAD_BIND_LINK_SHAFT	トラスビリンクシャフト	2
10		WP-0621026-SP	WASHER 6.2X9.5X1	ヒツサガネ 6.2X9.5X1	2
11		RC-0560711-KP	RETAINING RING	カン外シ	2
12		NM-6050001-SP	NUT M5	ロツクナツト M5X0.8 132	1
13		400-38456	THREAD_BIND_ARM_B	トラスビクデ Bクワゴウ	1
14		NM-6050001-SP	NUT M5	ロツクナツト M5X0.8 132	1
15		400-38494	THREAD_BIND_ARM_SPRING RAC	トラスビクデ Aクワゴウ	1
16		260-17103	SPRING	トラスビクデ Aクワゴウ	1
17		SD-0901806-TP	SHOULDER SCREW	タンネク D=9 H=18	1
18		260-17301	ROLLER	トラスビロウ	1
19		SD-0460576-TP	SHOULDER SCREW D=4.6 H=5.7	タンネク D=4.6 H=5.7	1
20		NM-6040001-SP	NUT M4X0.7	ロツクナツト M4X0.7 132	1
21		SD-0481456-TP	SHOULDER SCREW D=4.8 H=14.5	タンネク D=4.8 H=14.5	1
22		400-38306	SPRING	ハリカス チョーヒツ ワカミノネ	1
23		400-38305	STITCH_ADJUSTING_CAM_KNOB	ハリカス チョーヒツ ワカミ	1
24		400-38455	ASS_THREAD_BIND_ARM_A	トラスビクデ Aクワゴウ	1

9. STOP MOTION MECAHNISM COMPONENTS

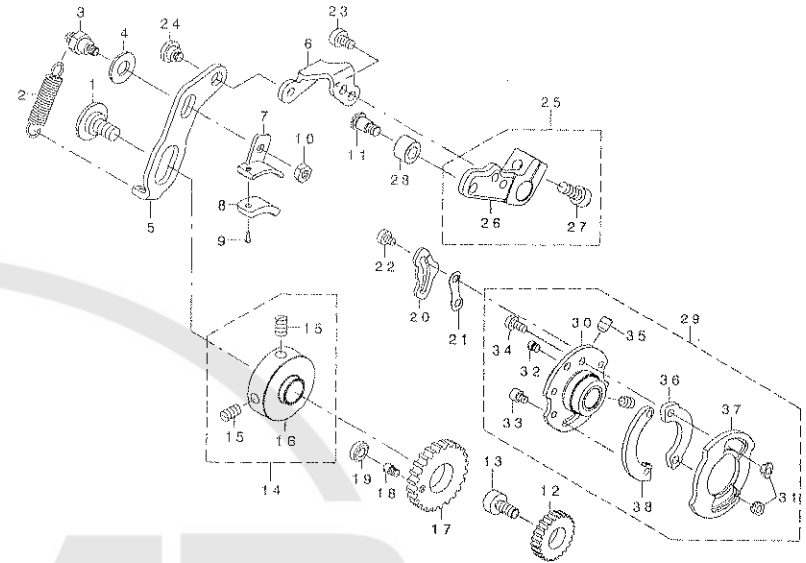
遮断装置関係



REF. NO	NOTE	PART NO.	DESCRIPTION	QTY
1		260-27805	STOP MOTION PLUNGER ROD	1
2		NH-6060003-SP	NUT M6 TYPES	1
3		400-38118	CROSSING HOOK	1
4		SM-6061150-TP	SCREW M6 L=11	1
5		B2602-372-000-A	STOP MOTION PLUNGER LEVER	1
6		262-29104	WASHER	2
7		400-38110	STOP MOTION SPRING	30
8		B2608-280-090	RUBBER CUSHION	4
9		260-30801	WASHER	1
10		NS-6680410-SP	NUT 9/32-28	2
11		400-38448	STOP MOTION SHAFT	1
12		400-42437	SCREW	1
13		SS-8151570-SP	SCREW 15/64-28 L=15.0	1
14		NS-6150310-SP	NUT 15/64-28	1
15		SD-0680276-TP	SHOULDER SCREW D=6.8 H=2.7	1
16		NH-6060001-CP	NUT M6	1
17		SD-0710706-TP	SHOULDER SCREW D=7.14 H=7	1
18		260-28207	STITCH ADJUSTING ROLLER	1
19		WP-0612066-SP	WASHER 6.1X11X2	1
20		260-19604	WASHER	1
21		SM-9061003-CP	SCREW M6 L=10	1
22		400-38160	STOP MOTION TRIP LEVER	1
23		260-28308	STOP MOTION TRIP LEVER BRACKET	1
24		SM-9061250-TP	SCREW M6 L=12	2
25		229-24906	OIL REGULATOR SCREW SPRING	1
26		131-60304	S SHAPED HOOK	1
27		260-28001	STOP MOTION LEVER SPRING PIN	1
28		400-38410	STOP MOTION LEVER SPRING	1
29		400-40940	SCREW STUD	1
30		B2611-373-000	PRESSURE APPLYING LEVER	1

10. STITCH SELECTING PARTS COMPONENTS

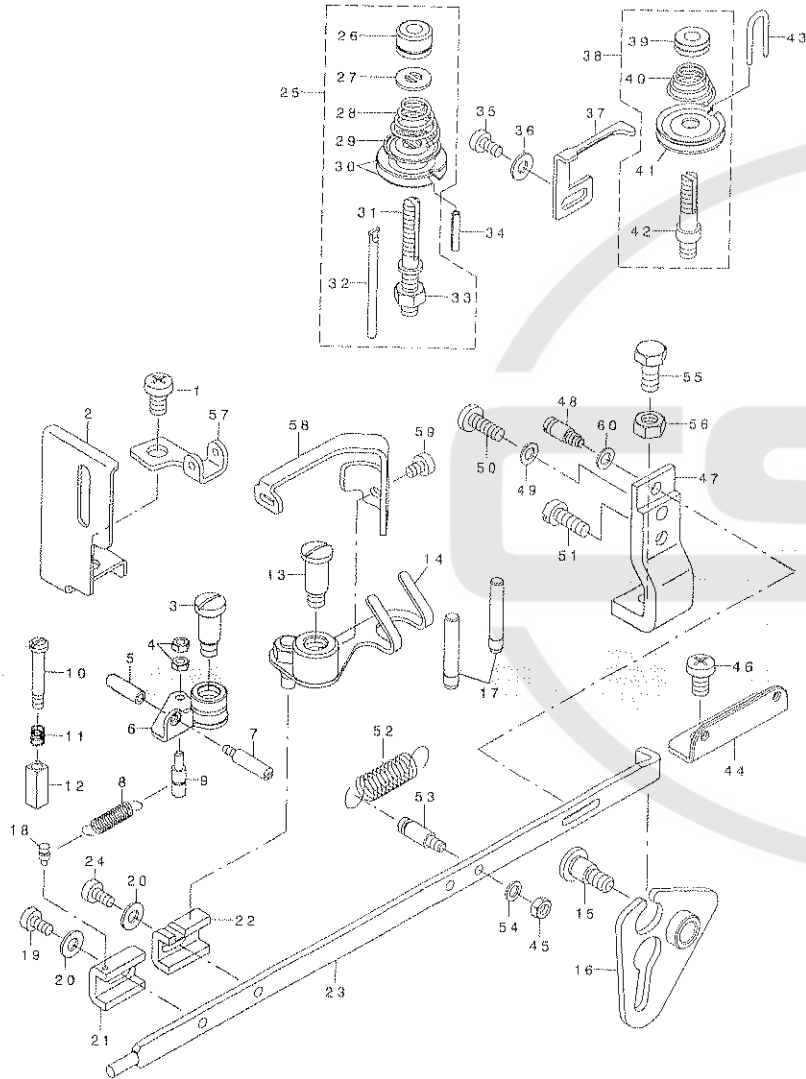
針数調節関係



REF. NO	NOTE	PART NO.	DESCRIPTION	QTY
1		ND-1270346-TP	SHOULDER SCREW D=12.7 H=1.4	1
2		260-30304	SPRING FOR FRICTION PLATE	1
3		260-30007	FRICTION PLATE ROTATING SHAFT	1
4		WP-0650002-SP	WASHER 8.5X18X1.6	1
5		260-30908	SPEED SLOWING LEVER	1
6		260-31005	FITTING PLATE	1
7		260-39106	FRICTION PLATE HOLDER	1
8		32640-373-006	SPEED SLOWING FRICTION PLATE	1
9		23211-235-000	POSITIONING PIN	2
10		NS-6180310-SP	NUT 11/64-40	1
11		SD-0710706-TP	SHOULDER SCREW D=7.14 H=7	1
12		B2628-372-000	STITCH SELECTING SPUR GEAR, M3	1
13		400-40943	INTERMEDIATE GEAR SHAFT	1
14		400-40942	ASSY. SPEED SLOWING FRICTION PH	1
15		SM-4061010-TP	SCREW	(2)
16		400-40944	SPEED SLOWING FRICTION WHEEL	(1)
17		B2630-372-000-A	GEAR, LARGE	1
18		B2634-372-000	SCREW	1
19		B2632-372-000-A	ROLLER	1
20		400-40946	THREE-LEAF WIND NOTCH	1
21		260-31000	WASHER	1
22		SM-6040560-TP	SCREW M4X0.5 L=6.5	2
23		SM-6050800-SP	SCREW M5 L=8	2
24		SD-0300341-SP	HINGE SCREW D=4 H=3.4	1
25		260-31800	STITCH ADJUSTING ARM ASM	1
26		400-38277	STITCH ADJUSTING ARM	(1)
27		SM-6061602-TP	SCREW M6 L=16	(1)
28		260-29007	STITCH ADJUSTING ROLLER	1
29		400-41056	STITCH ADJUSTING CAM, A ASSY	1
30		400-41054	STITCH ADJUSTING CAM, A ASM	(1)
31		400-41050	WIP	(1)
32		400-39304	SCREW	(1)
33		SM-6040800-TP	SCREW M4X0.7 L=8	(1)
34		SM-6040400-SP	SCREW	(2)
35		SM-0600812-TP	SCREW M6 L=8	(1)
36		NS-71333	WASHER	(1)
37		400-41040	STITCH CAM A	(1)
38		400-41051	STOP MOTION CSM SHOE	(1)

4. NIPPER & THREAD TENSION PARTS COMPONENTS

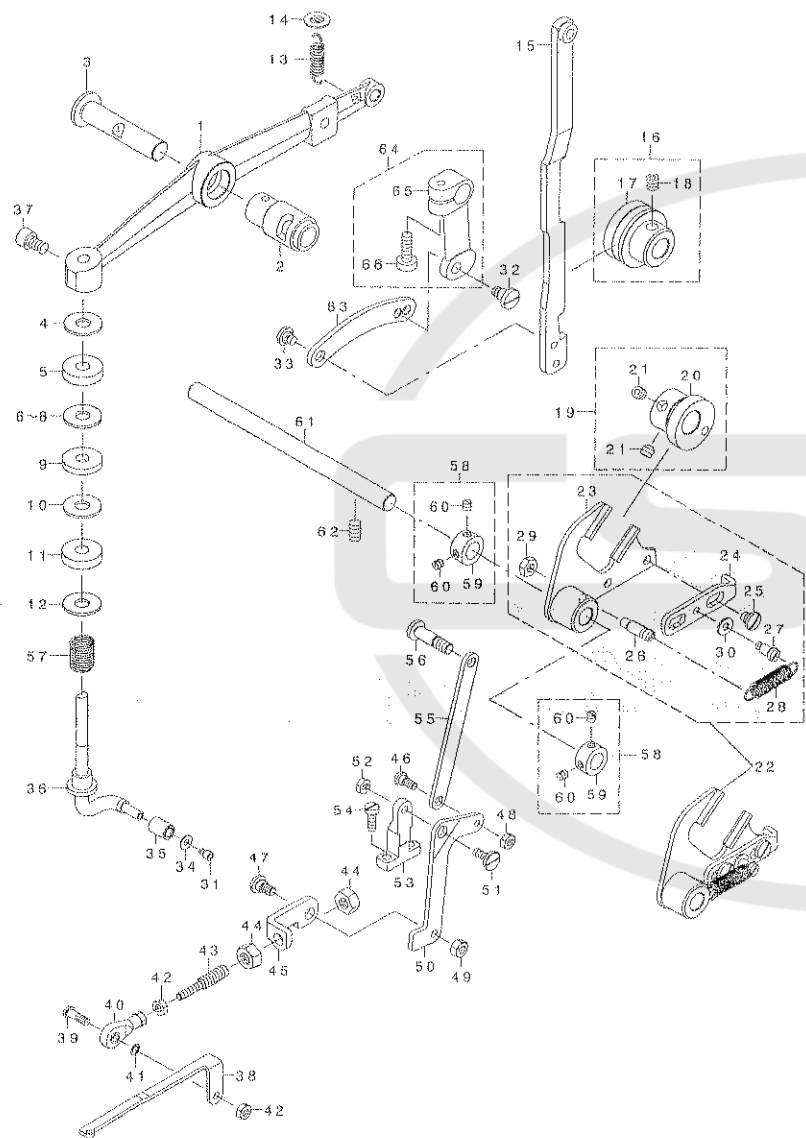
糸調子、ニッパー関係



REF. NO.	NOTE	PART NO.	P. P. S. C. R. I. P. T. I. O. N	ネ. ア. 名. 義.	QTY
1		SM-4061255-SP	SCREW M6 L=12	ネ. ア. M6 L=12	1
2		400-38205	NEEDLE_BAR_GUARD	針棒のガード	1
3		SD-0791276-TP	SHOULDER SCREW	タ. ヲ. シ. D=7.94 H=12.7	1
4		NM-6030001-SN	NUT	ワ. カ. カ. ナ. ッ. ト	2
5		260-20602	NUT	ニ. ッ. ナ. (ト. ス. 6. X. 6. H.)	1
6		260-60950	NIPPER CONNL.	ニ. ッ. ナ. (ツ. ヲ. ツ.)	1
7		260-20503	LOOPER SHAFT BUSHING REAR	ニ. ッ. ナ. - ト. エ. ル. オ. ビ. ッ. ッ.	1
8		400-41077	NIPPER BAR_BLOCK_SPRING	ニ. ッ. ナ. - ヒ. ヲ. ナ. リ. ナ. 3	1
9		400-38492	NIPPER_BAR_BLOCK_SPRING_SCREW	ニ. ッ. ナ. - ヒ. ヲ. ナ. リ. ナ. 3	1
10		SD-0492001-TP	HINGE SCREW D=4 H=20	タ. ヲ. シ. D=4 H=20	1
11		260-20404	NIPPER SLIDE BLOCK SPRING	ニ. ッ. ナ. - カ. ヲ. ツ. マ. ナ. 3	1
12		260-20305	NIPPER BLOCK	ニ. ッ. ナ. - カ. ヲ. ツ. マ	1
13		SD-0791506-TP	SHOULDER SCREW D=7.94 H=15	タ. ヲ. シ. D=7.94 H=15	1
14		400-38476	THREAD PULL OFF LEVER_ASM	ト. チ. ヲ. ク. レ. ヲ. ク. ミ	1
15		SD-0790806-TP	SHOULDER SCREW D=7.94 H=8	タ. ヲ. シ. D=7.94 H=8	1
16		260-00455	NIPPER BAR ACTUATING LEVER_ASM	ツ. ヲ. ナ. ツ. ナ. (タ. ヲ. ツ.)	1
17		260-20206	THREAD GUIDE PIN	ト. チ. ヲ. ナ. イ. ッ. ク	2
18		260-19406	NIPPER BAR_BLOCK_SPRING_PIN	ニ. ッ. ナ. - ヒ. ヲ. ナ. リ. ナ. 3	1
19		SM-6040800-SP	SCREW	ヒ. ヲ. シ. ツ.	1
20		WP-0450801-SP	WASHER	ヒ. ヲ. シ. ガ. ネ	2
21		260-19307	NIPPER BAR_BLOCK	ニ. ッ. ナ. - カ. ヲ. ツ. マ	1
22		260-19208	TENSION LEVER ROCKING PIECE	ト. チ. ヲ. ク. レ. ヲ. - ヲ. ツ.)	1
23		400-38479	NIPPER_BAR	ト. チ. ヲ. ク. ツ. ヲ. ツ. ヲ. ツ. ナ. ッ.	1
24		SM-6040800-SP	SCREW	ヒ. ヲ. シ. ツ.	1
25		400-38208	TENSION POST_ASM_NO.2	タ. ニ. ト. チ. ヲ. ク. ツ. ミ	1
26		400-38214	TENSION_NUT	ト. チ. ヲ. ク. ナ. ッ. ト	(1)
27		220-21407	ROTATION STOPPER	ト. チ. ヲ. ク. ツ. ナ. ツ. カ. ツ. ナ. ッ. ッ.	(1)
28		260-19901	THREAD TENSION SPRING	タ. ニ. ト. チ. ヲ. ク. ツ. ナ. 3	(1)
29		260-20107	THREAD TENSION DISK PRESSER	ト. チ. ヲ. ク. ツ. ナ. ツ. ナ. ツ. ナ. ツ.	(1)
30		260-05207	THREAD TENSION DISK_NO.1	タ. ニ. ト. チ. ヲ. ク. ツ. ナ. ツ.	(2)
31		400-38210	TENSION_POST_NO.2	タ. ニ. ト. チ. ヲ. ク. ツ. ナ. ツ.	(1)
32		260-19802	TENSION RELEASE_PIN	ト. チ. ヲ. ク. ツ. ナ. ツ. ナ. ツ. ナ. ツ.	(1)
33		NM-6060001-CP	NUT M6	ワ. カ. カ. ナ. ッ. ト M6	(1)
34		PS-0300162-KH	SPRING PIN 3X16	ス. プ. リ. ン. グ. ピ. ッ. ン 3X16	1
35		SM-6040800-SP	SCREW	ヒ. ヲ. シ. ツ.	1
36		WP-0450801-SP	WASHER	ヒ. ヲ. シ. ガ. ネ	1
37		260-19109	THREAD TENSION RELEASING LEVER	ト. チ. ヲ. ク. ツ. ナ. ツ. ナ. ツ. ナ. ツ.	1
38		400-38404	ASSY_THREAD_TENSION_NO.1	タ. ニ. ト. チ. ヲ. ク. ツ. ナ. ツ.	1
39		400-38408	THREAD TENSION_NUT	ト. チ. ヲ. ク. ナ. ッ. ト	(1)
40		260-05306	FIRST THREAD TENSION SPRING	タ. ニ. ト. チ. ヲ. ク. ツ. ナ. 3	(1)
41		260-05207	THREAD TENSION_DISK_NO.1	タ. ニ. ト. チ. ヲ. ク. ツ. ナ. ツ.	(2)
42		400-38405	THREAD TENSION_POST_NO.1	タ. ニ. ト. チ. ヲ. ク. ツ. ナ. ツ.	(1)
43		260-19505	THREAD GUIDE	タ. ニ. ト. チ. ヲ. ク. ツ. ナ. ツ. ナ. ツ. ナ. ツ.	1
44		260-21402	THREAD GUIDE_NO.1	タ. ニ. ト. チ. ヲ. ク. ツ. ナ. ツ.	1
45		NM-6040002-SN	NUT M4	ワ. カ. カ. ナ. ッ. ト M4X0.7 2ツ.	1
46		SM-4061255-SP	SCREW M6 L=12	ネ. ア. M6 L=12	1
47		400-38396	NIPPER_BAR_BEARING_BLOCK	ト. チ. ヲ. ク. ツ. ナ. ツ. ナ. ツ. ナ. ツ. ナ. ツ.	1
48		400-38206	ADJUSTING SCREW	ト. チ. ヲ. ク. ツ. ナ. ツ. ナ. ツ. ナ. ツ. ナ. ツ.	1
49		WP-0550800-SP	WASHER 5.5X10X0.8	ヒ. ヲ. シ. ガ. ネ 5.5X10X0.8	1
50		SM-7051460-TP	SCREW M5 L=14	ネ. ア. M5 L=14	1
51		SM-6051400-SP	SCREW	ヒ. ヲ. シ. ツ.	1
52		260-19000	THREAD TENSION SPRING	ト. チ. ヲ. ク. ツ. ナ. ツ. ナ. ツ. ナ. ツ.	1
53		400-38207	NIPPER_BAR_SPRING_SCREW	ト. チ. ヲ. ク. ツ. ナ. ツ. ナ. ツ. ナ. ツ.	1
54		WP-0450846-SP	WASHER	ヒ. ヲ. シ. ガ. ネ	1
55		SM-9061403-CP	SCREW M6 L=14	ネ. ア. M6 L=14	1
56		NM-6060001-SE	NUT M6	ワ. カ. カ. ナ. ッ. ト M6 1ツ.	1
57		260-21105	THREAD GUIDE	ト. チ. ヲ. ク. ツ. ナ. ツ. ナ. ツ. ナ. ツ.	1
58		400-38320	LEVER	ト. チ. ヲ. ク. レ. ヲ. ト. ア. ツ. ナ. イ	1
59		SM-6040600-SP	SCREW M4 L=6	ネ. ア. M4 L=6	1
60		WP-0501016-SD	WASHER 5X10.5X1	ヒ. ヲ. シ. ガ. ネ 5X10.5X1	1

6. BUTTON CLAMP LIFTER COMPONENTS

引き上げ関係



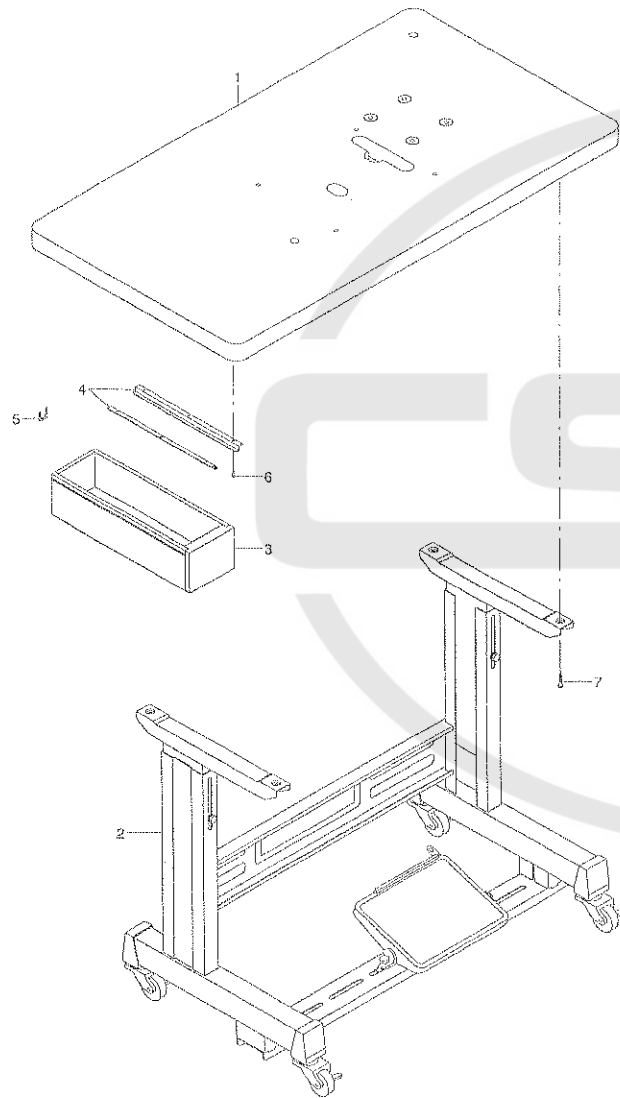
REF. NO.	NOTE	DESCRIPTION	QTY
1		490-38119 LIFTING LEVER	1
2		260-18101 BUSHING	1
3		490-38116 NEEDLE BAR LEVER	1
4		WP-0851216-SC WASHER 8.5X18.0X1.2	1
5		84420-373-000 CUSHION	1
6	#01	WP-0851216-SC WASHER 8.5X18.0X1.2	1
7	#01	WP-0751576-SD WASHER 7.5X19X1.5	1
8		105-10808 WASHER	1
9		WP-0751576-SD WASHER 7.5X19X1.5	1
10		WP-0751576-SD WASHER 7.5X19X1.5	1
11		84420-373-000 CUSHION	1
12		WP-0703516-SP WASHER 7X20X3.5	1
13		260-33407 SPRING	1
14		280-33308 WASHER	1
15		84411-372-000 BUTTON CLAMP LIFTING LINK	1
16		400-40962 ASSY SLIDING ROLLER	1
17		400-40954 SLIDING ROLLER	(1)
18		SM-8060612-TP SCREW M6 L=6	(1)
19		408-38321 ECCENTRIC CAM	1
20		400-38308 ECCENTRIC CAM	(1)
21		SM-8060412-TP SCREW M6 L=4	(2)
22		490-38146 BUTTON CLAMP LIFTING LINK SET	1
23		400-40966 BUTTON CLAMP LIFTING LINK	(1)
24		400-38149 LIFTING HOOK	(1)
25		SD-0640276-TP SHOULDER SCREW D=6.35 H=2.7	(2)
26		400-40963 TENSION SPRING HOOK B	(1)
27		SD-0500726-TP SHOULDER SCREW D=5 H=7.2	(1)
28		400-38150 LIFTING HOOK SPRING	(1)
29		NM-6050001-SP NUT M5	(1)
30		WP-0410846-SC WASHER	(1)
31		SM-6030402-TP SCREW M6X0.5 L=4	1
32		SD-0640481-SP HINGE SCREW D=6.35 H=4.8	1
33		SD-0640211-SP HINGE SCREW D=6.35 H=2.1	1
34		400-38150 WASHER M3	1
35		400-38283 L TYPE LIFTING BAR ROLLER	1
36		400-38502 BUTTON CLAMP LIFTING ROD_A	1
37		SM-6061002-TP SCREW M6 L=10	1
38		400-38428 CONNECTING LINK FRONT	1
39		260-22202 JOINT STD	1
40		81632-180-000 FEED ADJUSTING JOINT	1
41		WP-0510516-5B WASHER 5.1X7.5X0.5	1
42		NM-6050001-SP NUT M5	2
43		400-38219 CONNECTING SCREW	1
44		NM-6050021-SP NUT M5 TYPE1	2
45		409-38429 CONNECTING LINK REAR	1
46		SD-0640323-TP HINGE SCREW D=6.35 H=3.2	1
47		SD-0790402-TP HINGE SCREW D=7.04 H=4	1
48		NS-6620310-SP NUT 3/16-32	1
49		NS-6150310-SP NUT 1/8-28	1
50		400-38307 THREAD TRIMMING LEVER	1
51		SD-0790316-TP SHOULDER SCREW D=7.04 H=3.1	1
52		NUT M5	1
53		400-38495 THREAD TRIM LEVER BASE	1
54		SM-7051460-TP SCREW M5 L=14	2
55		260-21700 THREAD TRIMMING LINK	1
56		SD-0641322-TP HINGE SCREW D=6.35 H=13.2	1
57		260-33605 SPRING	1
58		CS-0950810-SH THRUST COLLAR ASM. D=9.5 W=8	2
59		CS-0950816-SH THRUST COLLAR D=9.5 W=8	(1)
60		SS-8110410-TP SCREW 11/64-40 L=3.5	(2)
61		400-38445 LEVER SHAFT	1
62		SM-8061010-TP SCREW M6 L=10	2
63		260-32508 LIFTING LINK	1
64		400-38414 LIFTING PLATE GUIDE ROD ASM	1
65		400-38413 LIFTING PLATE GUIDE ROD	(1)
66		SM-6051600-SP SCREW M5 L=16	(1)

NOTE (注記) #01... SELECTIVE PARTS (USE OF ONE PARTS) 選択部品 (いづれか一箇使用)

MB-1373,1377 No.2

13. TABLE & STAND COMPONENTS

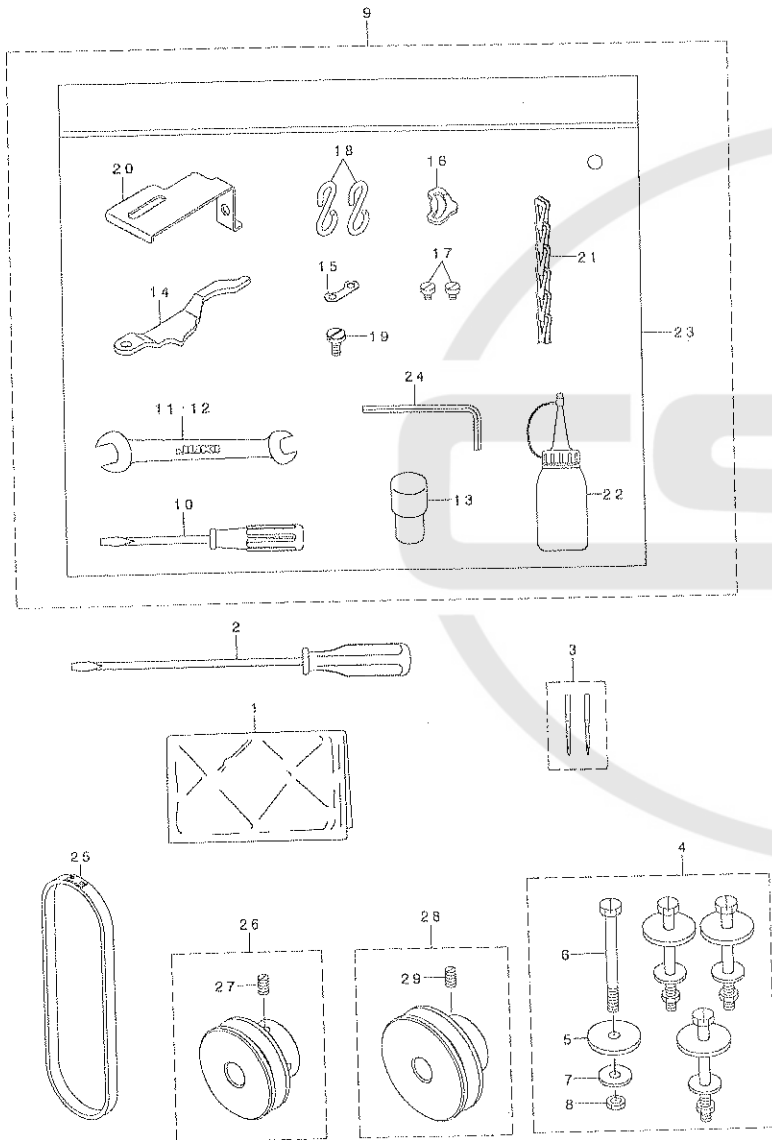
脚卓関係



REF. NO.	FIG.	PART NO.	DESCRIPTION	品名	QTY.
1		400-40971	TABLE	テーブル	1
2		111-59365	T STAND JUNCTION	Tキヤクブゴウ	1
3		111-55108	DRAWER	ヒキダシ	1
4		111-55207	DRAWER SUPPORT	ヒキダシサチエ	2
5		D8204-555-D00	DRAWER STOPPER	ヒキダシストップ	1
6		SK-3311600-SE	WOOD SCREW D=3.1 L=16	ビス D=3.1 L=16	6
7		SK-3483200-SE	WOOD SCREW D=4.8 L=32	ビス D=4.8 L=32	4

14. ACCESSORIE PARTS COMPONENTS

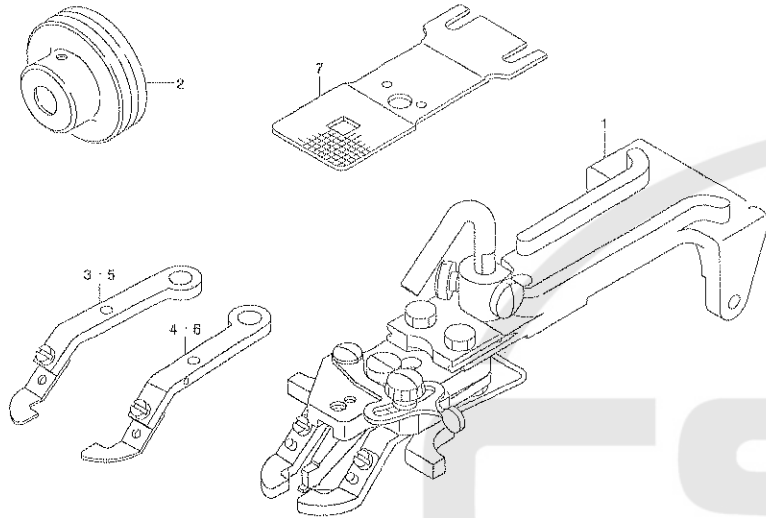
付属品関係



REF. NO.	NOTE	PART NO.	DESCRIPTION	品名	QTY.
1		229-33303	VINYL COVER	ビニールカバー	1
2		229-33006	SCREW DRIVER, LARGE	ドライバー (大)	1
3		MTQ-100R1602	NEEDLE TQX1 #16-2	TQX1 #16-2	1
4		400-41072	BASE SCREW SET	ベースネジセット	1
5		400-38174	RUBBER CUSHION	ゴムパッド	(4)
6		SS-9156830-SP	SCREW 15/64-28 L=68	ボルト #15/64-28 L=68	(4)
7		WP-0612056-SD	WASHER 6.1X18.5X2	ワッシャー #6.1X18.5X2	(4)
8		NS-6150310-SP	NUT 15/64-28	ナット #15/64-28	(4)
9		400-41073	ACCESSORIE BAG ASM.	アクセサリーバッグアSEMBリー	1
10		229-33105	SCREW DRIVER, MIDDLE	ドライバー (中)	(1)
11		260-34702	WRENCH	リョウクチ #14X11	(1)
12		260-34801	WRENCH	リョウクチ #7X8	(1)
13		400-33327	FRAME SUPPORT BAR	トリアツチ棒	(3)
14		400-38459	STITCH NUMBER LEVER	ハリカスレバー	(1)
15		260-30809	SPACER	スペーサー	(1)
16		400-40846	THREAD BIND NOTCH	糸止めノッチ	(1)
17		SM-6040560-TP	SCREW #4X0.5 L=4.5	ビス #4X0.5 L=4.5	(2)
18		131-60304	S SHAPED HOOK	S字フック	(2)
19		SD-0600346-TP	SHOULDER SCREW D=6 H=3.4	ダボネジ D=6 H=3.4	(1)
20		400-38205	NEEDLE BAR GUARD	ハリ棒カバー	(1)
21		260-37903	CHAIN	チェーン	(1)
22		11067-000-000	OILER	オイル	(1)
23		229-32800	ACCESSORIE BAG	アクセサリーバッグ	(1)
24		400-55591	HEXAGONAL WRENCH EYE	六角レンチ目	(1)
25		MTJ-VM00000C	V ROPE 820MM (LACING)	Vロープ 820MM (リACING)	1
26		400-38286	MOTOR PULLEY 60HZ_1300RPM_ASM.	モーター用 60HZ_1300RPM	(2)
27		SM-8061010-TP	SCREW	ビス #6 L=10	(2)
28		400-38285	MOTOR PULLEY 50HZ_1300RPM_ASM.	モーター用 50HZ_1300RPM	1
29		SM-8061010-TP	SCREW	ビス #6 L=10	(2)

15. SPECIAL ORDER SPEC COMPONENTS

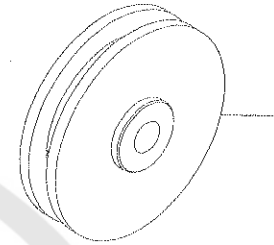
特別仕様関係



REF. NO.	NOTE	PART NO.	DESCRIPTION	品名	Qty
1		MAZ-201010A0	PICK-UP DEVICE ASM. L BUTTON	ダ イ ン タ ン ョ ン プ ラ ム ミ ヲ フ (カ プ ム)	1
2		400-38290	MOTOR PULLEY_50HZ_1500RPM_ASM	モ ー タ ー プ ー リ - 50HZ_1500RPM	1
3		B2556-372-0AA	BUTTON CLAMP JAW LEVER ASM., L	ブ ッ ト ン ク ラ ム ヱ ム ア ー ム 左	1
4		B2558-372-0AA	BUTTON CLAMP JAW LEVER ASM., R	ブ ッ ト ン ク ラ ム ヱ ム ア ー ム 右	1
5		D2556-372-CAA	BUTTON CLAMP JAW LEVER ASM., L	ダ イ ン タ ン ョ ン プ ラ ム ミ ヲ フ ミ キ 左	1
6		D2558-372-CAA	BUTTON CLAMP JAW LEVER ASM., R	ダ イ ン タ ン ョ ン プ ラ ム ミ ヲ フ ミ キ 右	1
7		D2529-373-C00-A	FEED PLATE, LARGE BUTTON	ス ノ オ ン プ レ ー ト (大 径)	1

16. SUBCLASS COMPONENTS (FOR MB-1373-11)

サブクラス関係 (MB-1373-11用)



REF. NO.	NOTE	PART NO.	DESCRIPTION	品名	Qty
1		400-41032	LENGTHWISE_FEED_CAM(X)	ヒ ヲ ヲ オ ク リ カ ン (X)	1